



**ЗАО ПШК “ГАЗ СУЗАН”**

**ТЕХНИЧЕСКАЯ ДОКУМЕНТАЦИЯ.  
РУКОВОДСТВО ПО ЭКСПЛУАТАЦИИ  
СЧЕТЧИКА ГАЗА  
(GS-78-160A; AG-79.160) G160**

**Разрешение на применение РФ: № РРС 00-20677**

**Номер сертификата РФ: № 7014741; № 26154**

**Номер сертификата РУкр: № 004922**

**Номер сертификата РКЗ: № 3672**

**Номер сертификата РА: № 0365**

**Номер сертификата РГ: № 011-05-Т**





## СЧЕТЧИКИ ГАЗА МЕМБРАННЫЕ G160

Тип счетчика газа мембранный G160 фирмы ЗАО ППК “ГАЗ СУЗАН” Иран, утвержден решением Госстандарта России с выдачей Сертификата Соответствия типа средства измерения под № 7014741 от 17.05.2006г. и зарегистрирован в Государственном реестре средств измерений под № 32913-06 . На основании положительных результатов государственных испытаний тип счетчика газа мембранного G160 допущен к применению в Российской Федерации.

### 1. НАЗНАЧЕНИЕ И ОБЛАСТЬ ПРИМЕНЕНИЯ

Счетчики газа мембранные (GS-78-160A: AG-79.160) G160 изготовлены Производственно-промышленной компанией “Газ Сузан” И. Р. Иран, и предназначены для измерения и учета объема прошедшего через счетчик природного газа, паровых фаз бутана, пропана, их смесей по ГОСТ 5542-87, а также других неагрессивных газов. Основная область применения счетчиков - промышленность, кроме того они могут использоваться и в других сферах деятельности, требующих учета потребления газа.

На основании положительных результатов испытаний национальным органом метрологии счетчики газа мембранные допущены к применению в Российской Федерации, Республике Армения, Республике Украина, Республике Казахстан и Республике Грузия.

### 2. ТЕХНИЧЕСКИЕ ХАРАКТЕРИСТИКИ

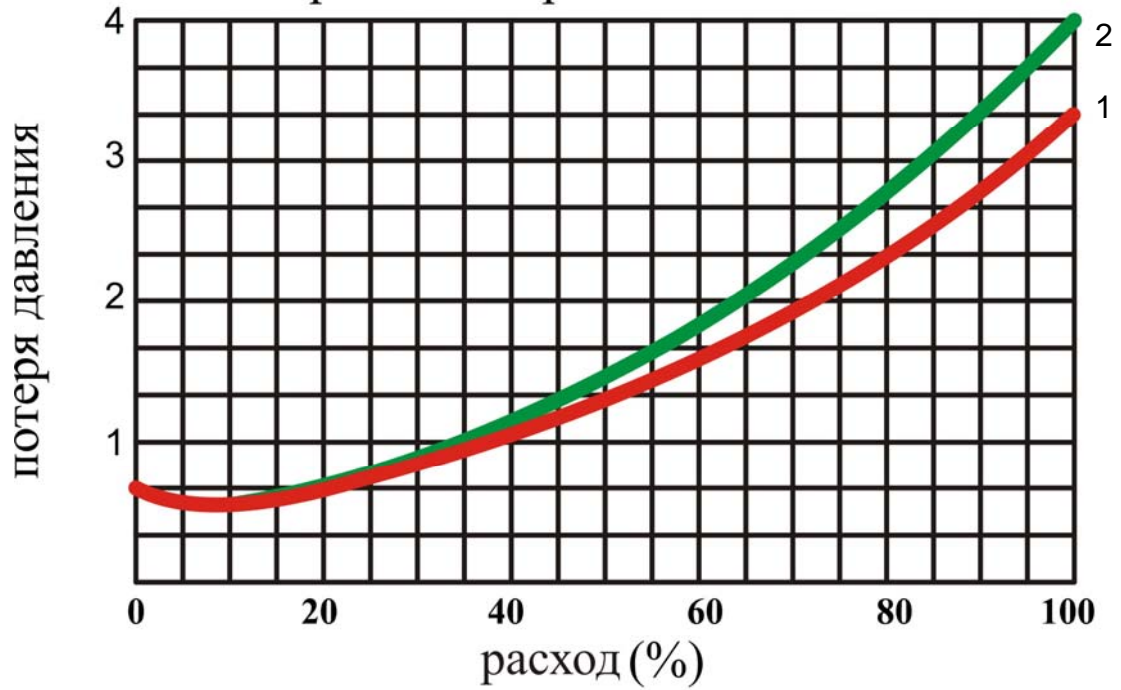
Счетчик газа мембранный (GS-78-160A) G160		
Наименование параметров	Ед. изм.	Величина параметров
Номинальный расход Q ном.	м <sup>3</sup> /ч	160
Максимальный расход Q макс.		250
Минимальный расход Q мин.		1.6
Относительная погрешность от Q мин. до 0,1Q ном. от 0,1 Q ном. до Q макс.	%	±3
		±1,5
Номинальный циклический объем	дм <sup>3</sup>	120
Максимальная потеря давления при:0		
Q мин.	Па	< 90
Q ном.		< 170
Q макс.		< 320
Вес	кг	142.2
Макс. рабочее избыточное давление	МПа	0.1
Диапазон температуры рабочей среды	°C	от -30 до +60
Диапазон температуры окружающей среды		от -40 до +70
Присоединения входа и выхода: фланцевое	мм	Ду 100 (Ansi B16.5; A105)
Диапазон отчетного устройства	м <sup>3</sup>	9999999,9
Цена деления	дм <sup>3</sup>	20
Срок службы, не менее	лет	20
Межповерочный интервал	лет	8

Корпус газового счетчика штампованный, из стального листа.



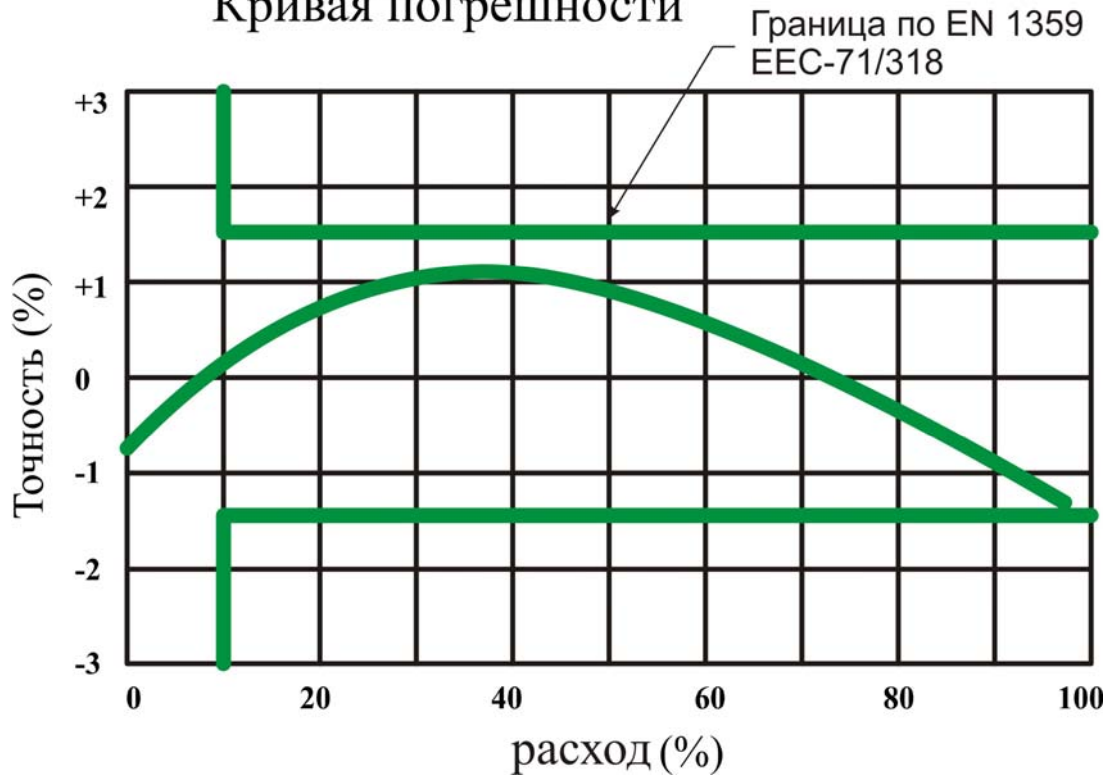
Текст сертификации в Республике Армения

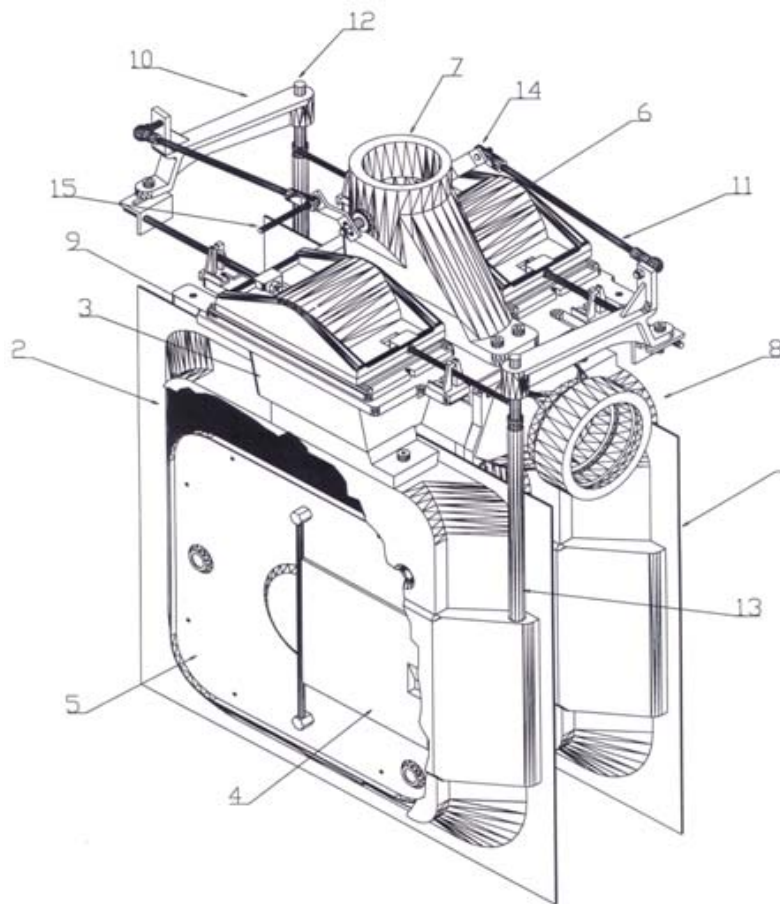
### Кривая потери давления



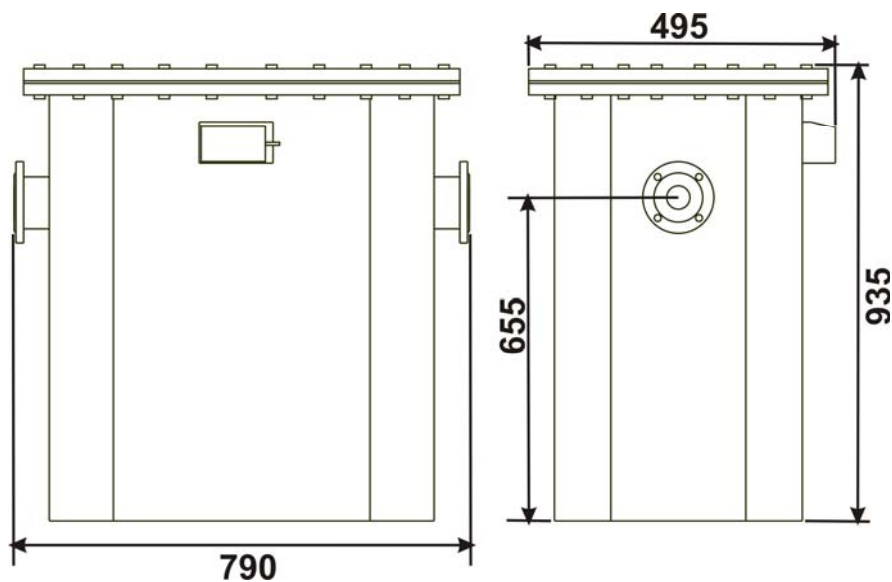
- 1 — Газ
- 2 — Воздух

### Кривая погрешности





№	Наименование	Материал
1	Камера мембраны	Сталь 12 DIN 1623
2	Мембрана	Армированная резина BS 4161
3	Центральный корпус клапана	Алюминий А413/1
4	Сигнальное устройство	Сталь 12 DIN 1623
5	Тарелка мембраны	Сталь 12 DIN 1623
6	Клапан	Бакелит(реактопласт)
7	Опора коленчатого вала	Алюминий А413/1
8	Наружное соединение	Алюминий А413/1
9	Седло клапана	Бакелит (реактопласт)
10	Рычаг	Чугун
11	Шатун	DIN1, 4005
12	Вал сигнального устройства	DIN1, 4005
13	Втулка стержня сигнального устройства	Латунь
14	Коленчатый вал	DIN1, 4005
15	Вращатель показателя	DIN1, 4005



### 3. КОМПЛЕКТНОСТЬ

1. Счетчик учета газа- 1 шт.
2. Паспорт- 1 шт.

### 4. УСТРОЙСТВО И ПРИНЦИП РАБОТЫ

Счетчик газа состоит из следующих основных деталей и узлов: днище, крышки, измерительного механизма отсчетного устройства. Поток газа, протекающий через счетчик, создает перепад давлений между входом и выходом счетчика, который приводит в движение механизм измерительного устройства. Возвратно поступательное движение мембран камер измерительного устройства с помощью кинематической передачи преобразуются во вращательное, которое передается на отсчетное устройство. Роликовое отчетное устройство восьмиразрядное. Семь разрядов на черном фоне отсчитывают объем газа в метрах кубических, один разряд на красном фоне - в дециметрах кубических. Для предотвращения обратного хода измерительного механизма в кривошипном механизме предусмотрен предохранительный штифт. Измерительные мембраны изготовлены из синтетических материалов и имеют длительный срок службы. В счетчике газа применены материалы, устойчивые к воздействию газов, для измерения объемов которых он предназначен, обеспечивающие его многолетнюю и надежную эксплуатацию.

### 5. УКАЗАНИЕ МЕР БЕЗОПАСНОСТИ

Монтаж и демонтаж счетчика имеют право производить только специализированные организации, имеющие лицензию. Перед установкой счетчика произвести очистку газопровода от загрязнений (ржавчины, окалины). Счетчик газа нельзя использовать как шаблон при сварных работах на трубопроводе. Счетчик рассчитан на максимальное давление, указанное в таблице, поэтому во время испытания газопровода давлением, превышающим это значение, счетчик демонтируется. Во избежание поломки счетчика, газ подавать только к входному патрубку (направление потока газа обозначено стрелкой, находящейся на корпусе счетчика между патрубками). Для предотвращения попадания в счетчик посторонних предметов, при его монтаже использовать специальный кондуктор.

### Внимание!

При длительном неиспользовании счетчиков G2,5-G160, так же шкафных газорегуляторных установок, с узлом учёта газа необходимо счетчики:

1. демонтировать;
2. убедиться в отсутствии конденсата в счетчике;
3. законсервировать, применяя пластмассовые защитные колпачки.

### 6. УПАКОВКА, ТРАНСПОРТИРОВКА И ХРАНЕНИЕ

Счетчик упакован в картонную коробку, на верхней поверхности коробки написан заводской номер счетчика, на боковой поверхности промаркированы типоразмер счетчика и направление погрузки при транспортировке. Измерительный механизм счетчика должен предохраняться от попадания грязи при упаковке и транспортировке с помощью крышек на горловинах. Упакованные счетчики должны быть погружены в соответствии с указанным на коробке направлением и перевозиться в закрытых транспортных средствах. Счетчики необходимо хранить в сухих помещениях, при температуре воздуха от -29 °С до +60 °С. Воздух в помещении не должен содержать пыли и примесей агрессивных паров и газов, вызывающих коррозию.

**Транспортировку производить в вертикальном положении.**



***Наша компания предлагает следующую продукцию своего производства:***

Промышленные, коммунальные и бытовые счетчики газа с электронным корректором и без (G2.5, G4A, G4C, G4D, G6A, G6C, G10, G16, G25B, G25A, G40, G65, G100, G160), регуляторы давления газа (магистральные, промышленные, бытовые), осевой регулятор давления газа серии GS-80A-AF (Ду 50, 80, 100, 150, 200, 300) класса ANSI 150, 300, 600 (50 ч 980 000 м<sup>3</sup>/ч) и осевые регуляторы давления газа серии GS-80B-AF (Ду 25, 50, 80, 100, 150, 200) класса ANSI 150, 300, 600 (10ч735 000 м<sup>3</sup>/ч), фильтры природного газа (магистральные, промышленные, бытовые) до 6,8 МПа от Ду 50 до Ду 300 класса ANSI 150, 300, 600, муфты изолирующие до 42,5 МПа от Ду 50 до Ду 1400 класса ANSI 150, 300, 600, 900, 1500, 2500, предохранительные запорные клапана серии GS-82.A до 5.5 МПа (Ду 50, 100) класса ANSI 300 и предохранительные запорные клапана серии GS-78-25 до 1,2 МПа (Ду 50, 100) класса ANSI 150, запорные краны счетчика (краны конусные) GS-77-37 до 1,2 МПа (Ду 20, 25), шаровые газовые краны до 2,4 МПа (резьб.) (Ду 15, 20, 25, 32, 40, 50) и шаровые газовые краны до 5.5 МПа (фланц.) (Ду 50, 80, 100) класса ANSI 150, 300, пылевлагоотделители до 5.5 МПа от Ду 50 до Ду 750 класса ANSI 150, 300, 600, ГРПШ, ГРС и др.

***Низкие цены и высокое качество приятно Вас удивят!***

**ЗАО ППК "Газ Сузан"**

**Адрес:** И.Р. Иран, г. Исфахан, Промышленная зона Наджаф Абад, ул. Газ Сузан.  
**Тел:** +98 331 2446060 **Факс:** +98 331 2442345  
**E-mail:** [gsa@gas-souzan.com](mailto:gsa@gas-souzan.com)  
**URL:** [www.gas-souzan.com](http://www.gas-souzan.com)

**СП ООО "Газ Сузан Армения"**

**Структурное подразделение ЗАО ППК "Газ Сузан"**

**по ВЭД на территории странам СНГ и прибалтийских государств.**

**Адрес:** Республика Армения, 0014, г. Ереван, пр. Азатутяна 26/1.  
**Тел.:** +374 10 23 87 28 **Тел./Факс:** +374 10 23 10 91  
**E-mail:** [info@gsa.am](mailto:info@gsa.am)  
**URL:** [www.gsa.am](http://www.gsa.am)

**Представительство в Российской Федерации ООО «ГСА-ПГО»**

**Адрес:** РФ., г. Москва, 109316, Остаповский проезд, д.3 (ст. м. Волгоградский пр-кт)  
**Тел:** +7 495 287 47 21 (многоканальный) +7 499 409-28-81; + 7 910 558-04-53  
**E-mail:** [commerce@gsa-pgo.ru](mailto:commerce@gsa-pgo.ru)  
**URL:** [www.gsa-pgo.ru](http://www.gsa-pgo.ru)

**Представительство в Республике Украина ООО «ГСА-Украина»**

**Адрес:** Республика Украина, 02068, г. Киев, пр-т Григоренка, дом 16, офис 6  
**Тел.:** +380 44 585 70 65; 223 77 69; 221 04 41 **Факс:** +380 44 585 70 66  
**E-mail:** [info@gsa-ukraine.com.ua](mailto:info@gsa-ukraine.com.ua)  
**URL:** [www.gsa-ukraine.com.ua](http://www.gsa-ukraine.com.ua)

**Представительство в Республике Грузия ООО «ГСА Джорджия»**

**Адрес:** Республика Грузия, г. Тбилиси, ул. Джавахишвили 37/2  
**Тел.:** +995 32 95 96 02 **Тел./Факс:** +995 32 94 06 48  
**E-mail:** [info@gsa-georgia.ge](mailto:info@gsa-georgia.ge)  
**URL:** [www.gsa-georgia.ge](http://www.gsa-georgia.ge)

